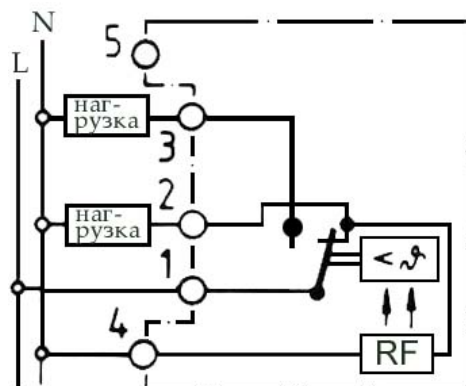


7. Схема соединений FTR 3121.



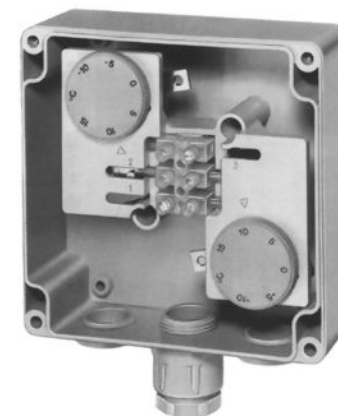
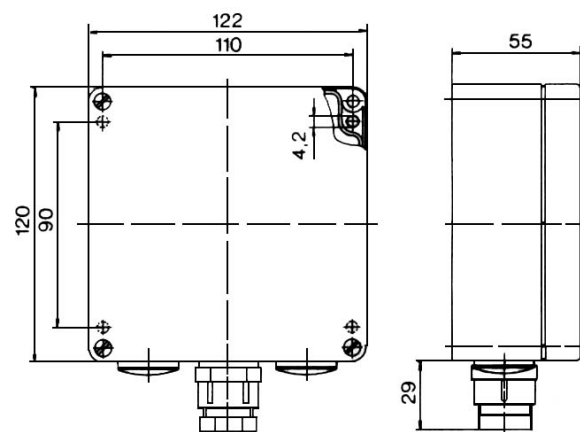
Клемма 1-2: Обогрев
AC 250В 16 (4)А
Клемма 1-3: Охлаждение
AC 250В 5 (2)А

Инструкция по установке и эксплуатации
терморегулятора фирмы EBERLE® (Германия)
для отопления желобов и водостоков

модель DTR 3102

(повышенный класс защиты)

8. Геометрические размеры DTR 3102.



Контроллер температуры для влажных помещений FTR 3121.
 Контроллер для отопления водостоков и желобов DTR 3102.

Внимание! Оборудование может быть установлено только специалистом в соответствии с правилами безопасности. Вся информация, касающаяся области применения, функций и технических характеристик контроллера, Вы найдете в настоящем проспекте.

1. Применение

Термостат Тип DTR 3102 используется для отопления водостоков. Диапазон критической температуры установлен двумя контроллерами, обеспечивающими отопление только в случае возможного замораживания.

2. Функционирование контроллера DTR 3102

Контроллер с разомкнутым контактом (1) настроен на +5С (температура выше +5 означает размораживание). При падении температуры до +4С обогрев включается автоматически.

Контроллер с замкнутым контактом (2) настроен на –5С. При падении температуры отопление автоматически отключается. Снег и лед сухие, так как отсутствует тающий снег и нет опасности замерзания льда. Когда температура поднимается до –4, обогрев включается.

Следовательно, обогрев функционирует только в диапазоне от –5С до +5С, то есть в критическом диапазоне для водостока.

3. Контроллер FTR 3121

Контроллер FTR 3121 используется для отопления и вентиляции влажных и пыльных помещений: гаражей, складских помещений, туалетов, теплиц, и т.д.

4. Установка

Место для установки термостата должно быть выбрано таким образом, чтобы он не находился под прямым действием сквозняков, солнечных лучей.

Для установки термостата снаружи предпочтительно использовать северную сторону здания. Если это невозможно, то для защиты от прямых солнечных лучей следует использовать защитный экран.

5. Технические характеристики

Тип	DTR 3102	FTR 3121
Номер по каталогу	172253102100	172253121100
Диапазон температур	-15...+15 С	-20...+30 С
Рабочее напряжение, АС, В	230	230
Переключающий ток (250 АС, В)	16(4) А	-
• Обогрев (Выход 1-2)	-	16(4)А
• Охлаждение (Выход 1-3)	-	5(2) А
Переключающая мощность	3,6	-
• Обогрев (Выход 1-2)	-	3,6
• Охлаждение (Выход 1-3)	-	1,1
Контакт	Одноконтakтный 1 замкнутый	Одноконтakтный 1 Инверсный
Максимальная температура	T 50	T 50
Переключающий дифференциал, К	1-3	1-3
Акселератор	-	Включен
Система защиты	IP 65	Ip 65

6. Схема соединений DTR 3102.

Обратите внимание на технические данные по схеме соединений. Соединения следует в соответствии с ниже приведенной диаграммой.

