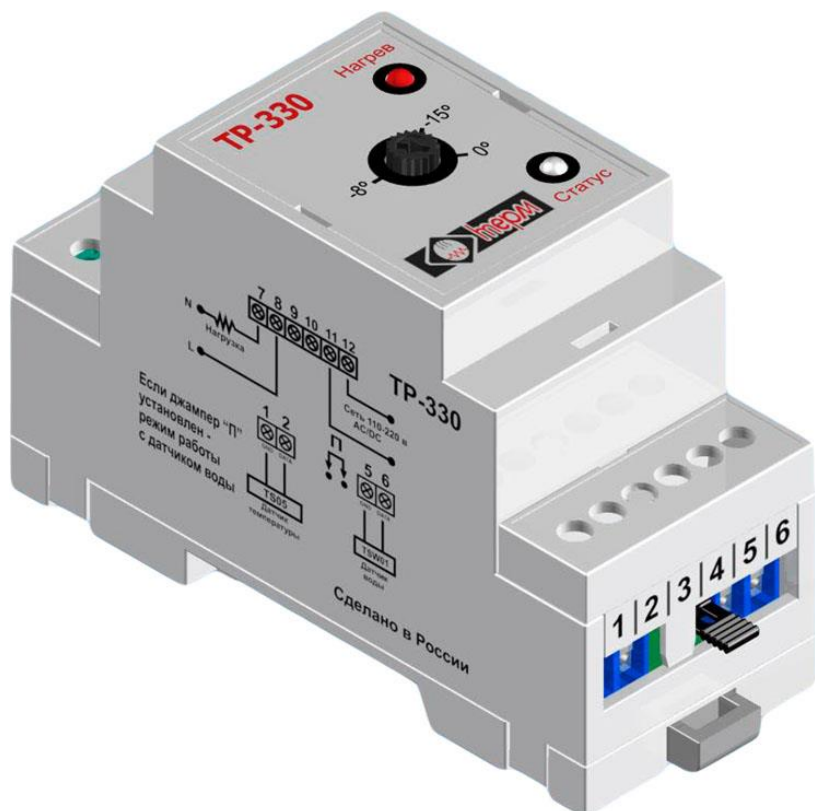




# Терморегулятор ТР-330

ПАСПОРТ  
руководство по эксплуатации



## 1. ОБЩИЕ УКАЗАНИЯ

1.1. Терморегулятор ТР-330 предназначен для автоматического управления антиобледенительными системами, в заданном температурном диапазоне. Управление может производиться как встроенным реле (16А), так и через внешние управляемые контакторы.

1.2. Приобретая терморегулятор:

- убедитесь в наличии штампа магазина и даты продажи в паспорте на гарантийный ремонт;

- убедитесь в наличии свидетельства о приёмке в паспорте на гарантийный ремонт;

1.3. В комплект поставки входят:

- терморегулятор ТР-330;

- паспорт и инструкция по эксплуатации;

- упаковка.

В стандартный комплект **не входят**:

- датчик температуры воздуха TS05,

- датчик воды TSW01.

1.4. После транспортирования при отрицательных температурах необходимо выдержать регулятор в помещении, где предполагается его эксплуатация, без включения не менее 2-х (двух) часов.

## 2. ТЕХНИЧЕСКИЕ ХАРАКТЕРИСТИКИ

Номинальное напряжение питания .....	110-245 В, 50 Гц
Ток потребления .....	0,006А (1,3Вт)
Степень защиты оболочки .....	IP20
Максимальный ток нагрузки .....	16А
Температура эксплуатации .....	-20 °С...+45°С
Тип крепления в шкаф .....	DIN, 2 модуля
Габаритные размеры .....	35 x 85 x 60 мм
Относительная влажность, не более .....	85%
Масса .....	90 г
Верхняя граница температурного диапазона (неизменяемая) .....	+5°С
Пределы регулирования нижней границы температурного диапазона .....	-15°С...0°С
Тип температурного датчика .....	TS05 (аналоговый)

Максимальное удаление датчика:

- при использовании витой пары типа UTP ..... 200 м
- без использования витой пары ..... 50 м

### **3. УСТРОЙСТВО И ПРИНЦИП РАБОТЫ**

К терморегулятору подключается датчик температуры наружного воздуха (обязательно) и датчик воды (по желанию пользователя).

В зависимости от того, используется или не используется датчик воды, прибор может работать в двух режимах.

#### **1 режим: датчик воды не используется**

С периодичностью один раз в секунду терморегулятор считывает значение с датчика температуры воздуха и, если она находится в рабочем диапазоне, включает обогрев. Рабочий диапазон регулируется пользователем.

Нижний порог рабочего диапазона введён для повышения эффективности работы системы. Дело в том, что при глубоком понижении наружной температуры, мощности нагревательных секций часто оказывается недостаточно для таяния снега и льда. Поэтому в этот период не имеет смысла включать обогрев, это приводит к бесполезному расходу электроэнергии.

В данном режиме нижний джампер на месте 4-клеммной колодки не устанавливается.

#### **2 режим: датчик воды подключён**

Так же, как и в первом режиме, терморегулятор следит за температурой воздуха. Когда температура находится в рабочем диапазоне, прибор с периодичностью три раза в сутки, на короткое время включает нагрев водостоков. Продолжительность этих коротких включений составляет 40 минут.

Если во время короткого включения на датчике воды будет зафиксирована влага, прибор включит постоянный нагрев, до полного высыхания датчика.

Датчик воды необходимо установить таким образом, чтобы при таянии снега на него попала вода.

Примечание: с течением времени датчик воды может загрязняться (пыль, опавшие листья и др.), что влияет на точность его работы. Поэтому желательно перед началом зимнего сезона очищать датчик (можно использовать моющее средство).

Длина сигнальных кабелей, которые соединяют датчик, не должна превышать 50 метров.

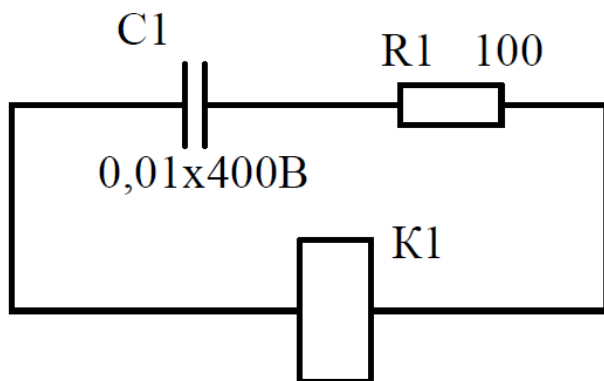
#### 4. ПОРЯДОК РАБОТЫ

Регулятор предназначен для установки в шкафу управления. Корпус регулятора монтируется на DIN-рейку.

Подключение питания терморегулятора производится через вводной автомат не более (6А, характеристика С) после проверки всех соединений.

К терморегулятору необходимо подсоединить датчик температуры, нагрузку/управляемый контактор, провода питания.

Если терморегулятор используется совместно с контактором, то для исключения импульсных помех и сбоев в его работе необходимо зашунтировать обмотку контактора RC-цепью по приведённой ниже схеме:



После монтажа и коммутации подводящих силовых и сигнальных цепей необходимо произвести нужные температурные уставки, по которым прибор будет в дальнейшем работать и подать напряжение на прибор.

Управление терморегулятором осуществляется ручкой настройки, используя деления, нанесенные на корпусе прибора. С помощью

поворотной ручки настройки пользователь должен установить нижнюю границу температурного диапазона регулирования от  $-15^{\circ}\text{C}$  до  $0^{\circ}\text{C}$ . Шкала, нанесённая на корпусе прибора, является оценочной и может иметь погрешность до  $2^{\circ}\text{C}$ .

Состояние прибора отображается двумя светодиодными индикаторами, расположенными на лицевой панели:

«Нагрев» (красный) – включено реле нагрева.

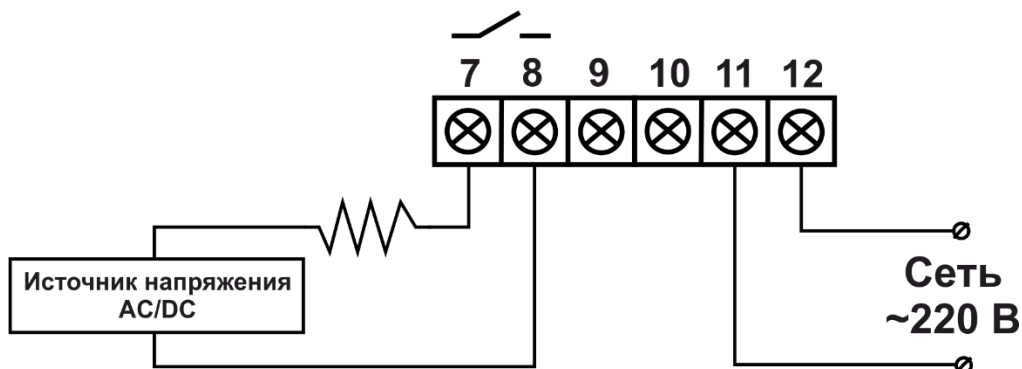
«Статус» – двухцветная индикация.

### Описание сигналов индикатора «Статус»

1. Горит зелёный – температура воздуха не в диапазоне, прибор в режиме ожидания.
2. Мигает зелёный – сработал датчик наличия влаги.
3. Постоянно горит красный - температура воздуха находится в рабочем диапазоне.
4. Мигает красный – неисправность датчика температуры либо грязный датчик воды.

## 5. СХЕМЫ ПОДКЛЮЧЕНИЯ

### Подключение нагрузки и питающей сети

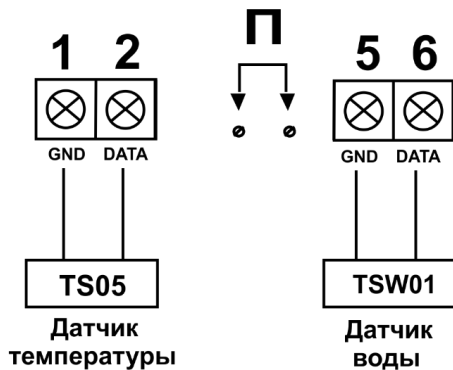


## !!! ВНИМАНИЕ

Разъёмы 7 и 8 – это «сухой контакт», поэтому **непосредственное подключение** нагревательного кабеля к ним **не приведёт к протеканию тока через кабель**. Нагревательный кабель необходимо подключать к этим разъёмам **через источник постоянного (до 350 В) или переменного (до 250 В) напряжения**

### Подключение датчиков

**Если джампер “П”  
установлен -  
режим работы  
с датчиком воды**



## 6. ТРЕБОВАНИЯ БЕЗОПАСНОСТИ

Подключение регулятора должно производиться квалифицированным электриком. **Все работы по монтажу и подключению терморегулятора следует проводить при отключенном напряжении питания.**

Для обеспечения безопасной эксплуатации системы обогрева, необходимо использовать аппараты защиты от сверхтоков (автоматический выключатель), а также АВДТ (УЗО или диффавтомат) с номинальным отключающим дифференциальным током не более 30 мА.

## **7. ГАРАНТИИ ИЗГОТОВИТЕЛЯ**

Терморегулятор испытан предприятием-изготовителем и признан годным к эксплуатации

**Гарантийный срок - 2 года с даты продажи**

В течение гарантийного срока покупатель имеет право на ремонт или замену изделия при обнаружении неисправностей, произошедших по вине изготовителя и при условии выполнения указаний по установке и эксплуатации, изложенных в настоящей инструкции.

При отсутствии в паспорте отметки торгующей организации гарантийный срок исчисляется со дня выпуска терморегулятора предприятием-изготовителем. В течение гарантийного срока в случае обнаружения неисправности по вине изготовителя и при соблюдении правил монтажа, эксплуатации, транспортирования и хранения, покупатель имеет право на его бесплатный ремонт. Гарантийный ремонт осуществляется при предъявлении настоящего паспорта с датой продажи и штампом предприятия-изготовителя.

## **8. ТРАНСПОРТИРОВКА И ХРАНЕНИЕ**

Терморегулятор в упаковке изготовителя может транспортироваться всеми видами транспорта при температуре от  $-40^{\circ}\text{C}$  до  $+50^{\circ}\text{C}$ , относительной влажности воздуха (при температуре  $+25^{\circ}\text{C}$ ) не более 90%. Транспортировку осуществлять в закрытом транспорте.

Хранение терморегулятора производится в заводской упаковке. Температурный диапазон хранения от  $-40^{\circ}\text{C}$  до  $+60^{\circ}\text{C}$ . Относительная влажность воздуха (при температуре  $+25^{\circ}\text{C}$ ) не более 80%. Воздух в помещении не должен содержать пыли, паров кислот и щелочей, а также газов, вызывающих коррозию.

## **9. СВЕДЕНИЯ О РЕКЛАМАЦИЯХ**

При возникновении неисправностей в течение гарантийного срока покупатель должен незамедлительно направить рекламацию изготовителю.

## **10. СВИДЕТЕЛЬСТВО О ПРИЁМКЕ**

Терморегулятор ТР-330 прошёл заводские испытания и признан годным к эксплуатации

Штамп ОТК

Дата выпуска \_\_\_\_\_

Подпись \_\_\_\_\_

## **11. СВЕДЕНИЯ О ПРОДАЖЕ**

Дата продажи \_\_\_\_\_

Отметка продавца \_\_\_\_\_