



## Техника подключения PLEХО

### Преимущества

- Разнообразные возможности применения благодаря технике штепсельного разъема
- Простой и быстрый монтаж
- Проста в эксплуатации и обслуживании
- Используется в системе 27-1780-.../... для Греущий кабель HSB (N° для заказа 07-5803-...)

### Описание

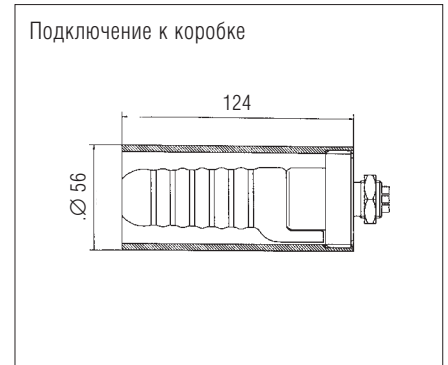
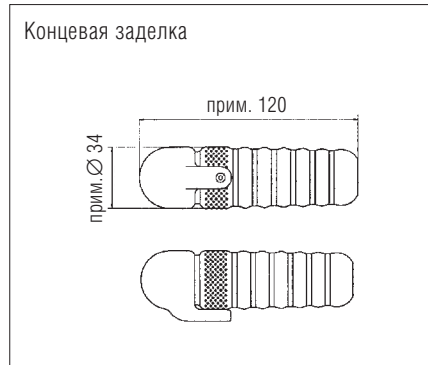
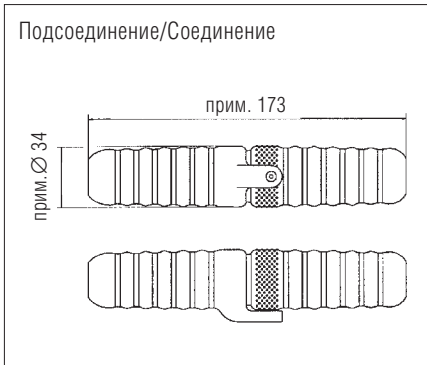
PLEХО – это разъемная система подключения греющих кабелей, используемая во взрывоопасных областях. Затраты на монтаж значительно сокращаются благодаря передовой технологии. Работы по техническому обслуживанию или последующие изменения нагревательного контура могут проводиться с большой гибкостью.

Подсоединение PLEХО состоит из розетки и вилки. Подсоединение жил греющего кабеля и соединительного провода осуществляется через надежные пружинящие зажимы. Пружина создает необходимое давление нажима для контакта с защитной оплеткой; уже не нужно долго раскручивать и скручивать. Уплотнительная система создает надежную защиту от экстремальных воздействий окружающей среды.

Благодаря гибкости системы возможно как прямое соединение греющего кабеля с подсоединительным (питающим) кабелем, так и подключение к взрывозащищенной клеммной коробке. Для армированного кабеля имеется специальная соединительная муфта. Два одинаковых греющих кабеля также могут быть соединены штепсельным разъемом через соответствующую соединительную муфту. Концевая заделка греющего кабеля по желанию Заказчика может быть снабжена штепсельными разъемами, что впоследствии поможет при необходимости удлинения обогревательного контура.



Размеры



Взрывозащита

Обозначение

- Ex II 2G Ex e II 200 °C (T2), T3, T4
- Ex II 2D Ex tD A21 IP 65 T 200 °C, T 195 °C, T 130 °C

Сертификат испытаний система

KEMA 08 ATEX 0110  
IECEx KEM 09.0083

Технические данные

Допустимая температура окружающей среды

Мин. (нагрев включен) -60 °C  
Макс. (нагрев включен) +55 °C

Максимальная температура использования

Макс. (нагрев включен) +120 °C  
Макс. (нагрев выключен) +160 °C

Вид защиты

IP 65

Температура прокладки мин.

-30 °C

Температура хранения мин.

-60 °C

Напряжение питания

ток AC 208 В до ток AC 254 В  
ток AC 110 В до ток AC 120 В

Расчетный ток термический

20 А

Питающий кабель

сечение до 4,0 мм<sup>2</sup>

Материалы

Корпус Высокотемп. термопласт  
Уплотнения Силикон

Вес

Подсоединение (розетка-вилка) 200 г  
Соединение (розетка-вилка) 240 г  
Концевая заделка со штепсельным контактом 140 г  
Без штепсельного контакта 55 г

Таблица для подбора

Описание	Обозначение	Номер для заказа
<b>Подсоединение для греющего кабеля</b>		
Питающий кабель Ø от 6,0 до 10,0 мм	PLEХО H-CN	27-59SH-VH7P 10CN
Питающий кабель Ø от 8,0 до 12,0 мм	PLEХО H-CW	27-59SH-VH7S 10CW
Армированный питающий кабель Ø 12,0 до 16,0 мм	PLEХО H-CA	27-59SV-VH7V 10CA
Подсоединение к коробке M20	PLEХО B-H	27-59SG-VH70 10PO
<b>Концевая заделка для греющего кабеля</b>		
без штепсельного контакта	PLEХО H-1S	27-59SK-VH70 101S
со штепсельным контактом	PLEХО H-2S	27-59SL-VH70 102S
<b>Соединение для греющего кабеля</b>		
HSB - HSB	PLEХО H-S	27-59SJ-VH77 10SO
<b>Линии подключения</b>		
Усиленная внешняя оболочка, для незащищенной прокладки		
Силиконовый шлангопровод H05SS-F	EWKF	
Сечение провода 3 x 1,5 мм <sup>2</sup> ; Ø 8,0 x 9,0 мм		02-4034-0008
Сечение провода 3 x 2,5 мм <sup>2</sup> ; Ø 10,1 x 11,1 мм		02-4035-0002