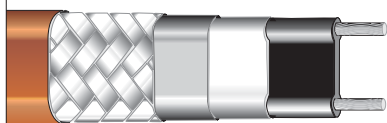




Греющий кабель PSB



Подсоединительная коробка



Монтажный комплект



Конструкция системы PSB

Преимущества

- Простое проектирование нагревательных контуров
- Калькуляция и расчет параметров посредством бесплатного программного обеспечения BARTEC HELOC
- Надежность, саморегулирование, без перегрева при перекрытии, использование термостата необязательно
- Простота установки, комплектование на месте, возможна нарезка произвольной длины, с самой современной техникой подключения
- Использование также во взрывоопасной области, макс. допустимая температура заготовки +65°C (вкл) и +85°C (выкл, в совокупности 1000 ч)
- Сертификат испытаний для всей системы IEC/EN 60079-30-1 и CSA C22.2 № 130-3
- Для жестких условий окружающей среды поставляются подсоединительные коробки из полиэфира, нержавеющей стали и алюминия

Описание

Стандартные виды использования – защита от мороза, поддержание температуры и нагрев в трубах, баках и резервуарах, а также площадей во взрывобезопасных областях или взрывоопасной области технологической промышленности. Система электрического греющего кабеля BARTEC типа PSB представляет собой оптимальное решение для использования при II2G Ex e II T5, T6 и II2D Ex tD A21 IP 65 T95 °C, T80 °C.

Саморегулируемый параллельный греющий кабель типа PSB доступен с различными степенями мощности. Имеется кабель с номинальной греющей мощностью при 10 °C от 10 Вт/м до 33 Вт/м (макс. допустимая температура заготовки +65 °C, непрерывно включенный, и +85 °C, выключенный, в совокупности 1000 ч). Внешняя защитная оболочка стандартно состоит из полиолефина. Для областей с особыми требованиями к химической устойчивости и механической прочности опционально поставляется защитная оболочка из фторполимера. В зависимости от температуры либо тока включения и питающего напряжения возможна длина нагревательного контура прилб. до 200 м.



Взрывозащита

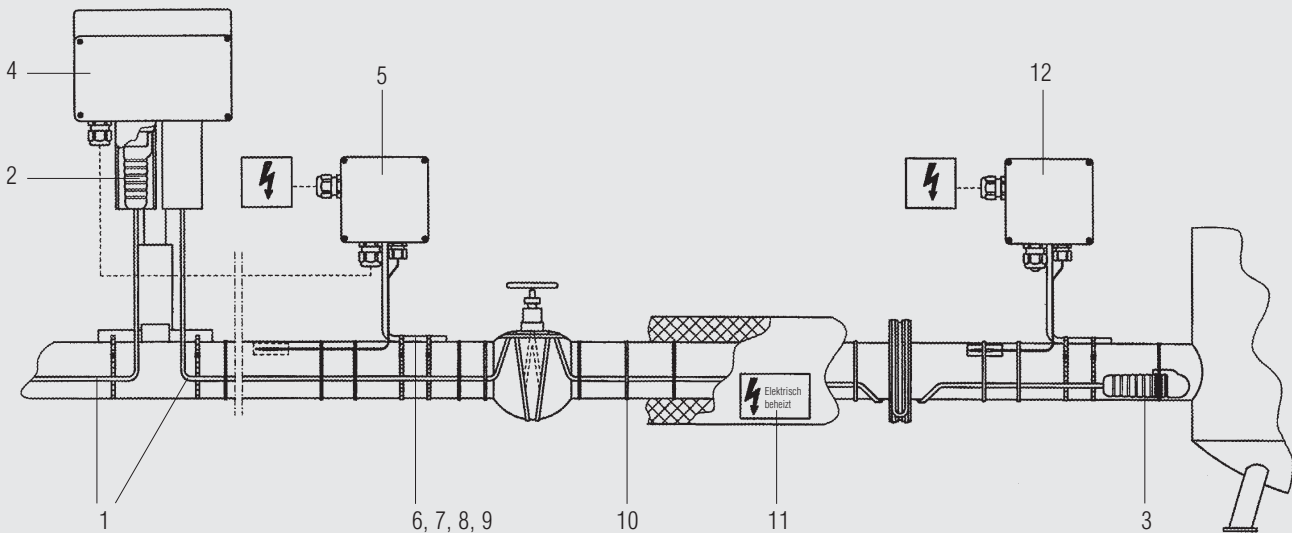
Обозначение

KEMA 08 ATEX 0111
 CSA 1862457
 IECEx KEM 09.0084

Конструкция системы

- Саморегулируемый параллельный греющий кабель типа PSB (AC 110 до 120 В, AC 208 до 254 В)
- Техника подключения посредством усадочных шлангов, или техника „холодного монтажа“ с использованием силикона, или разъемные системы для подключения и оконцевания типа PLEXO (температура окружающей среды от -55 °С до +55 °С, IP 65)
- Подсоединительная коробка из полиэфира, нержавеющей стали и алюминия
- Опция: механические или электронные регулирующие устройства

**Обогревательный контур PSB во взрывоопасных условиях
 Система PLEXO-P (Пример применения)**



- | | | |
|--------------------------------------|--------------------------------|---|
| 1 Параллельный греющий кабель PSB | 5 Термостат BSTW | 9 Замок для стяжной ленты |
| 2 Подсоединительный комплект PLEXO-P | 6 Монтажный кронштейн | 10 Клейкая лента из стеклоткани |
| 3 Концевая заделка PLEXO-P | 7 Монтажная пластина | 11 Предупредительная табличка "Электрообогрев" |
| 4 Подсоединительная коробка Ex e | 8 Стяжная лента для монтажного | 12 Термостат BSTW для аварийной сигнализации (опцион) |