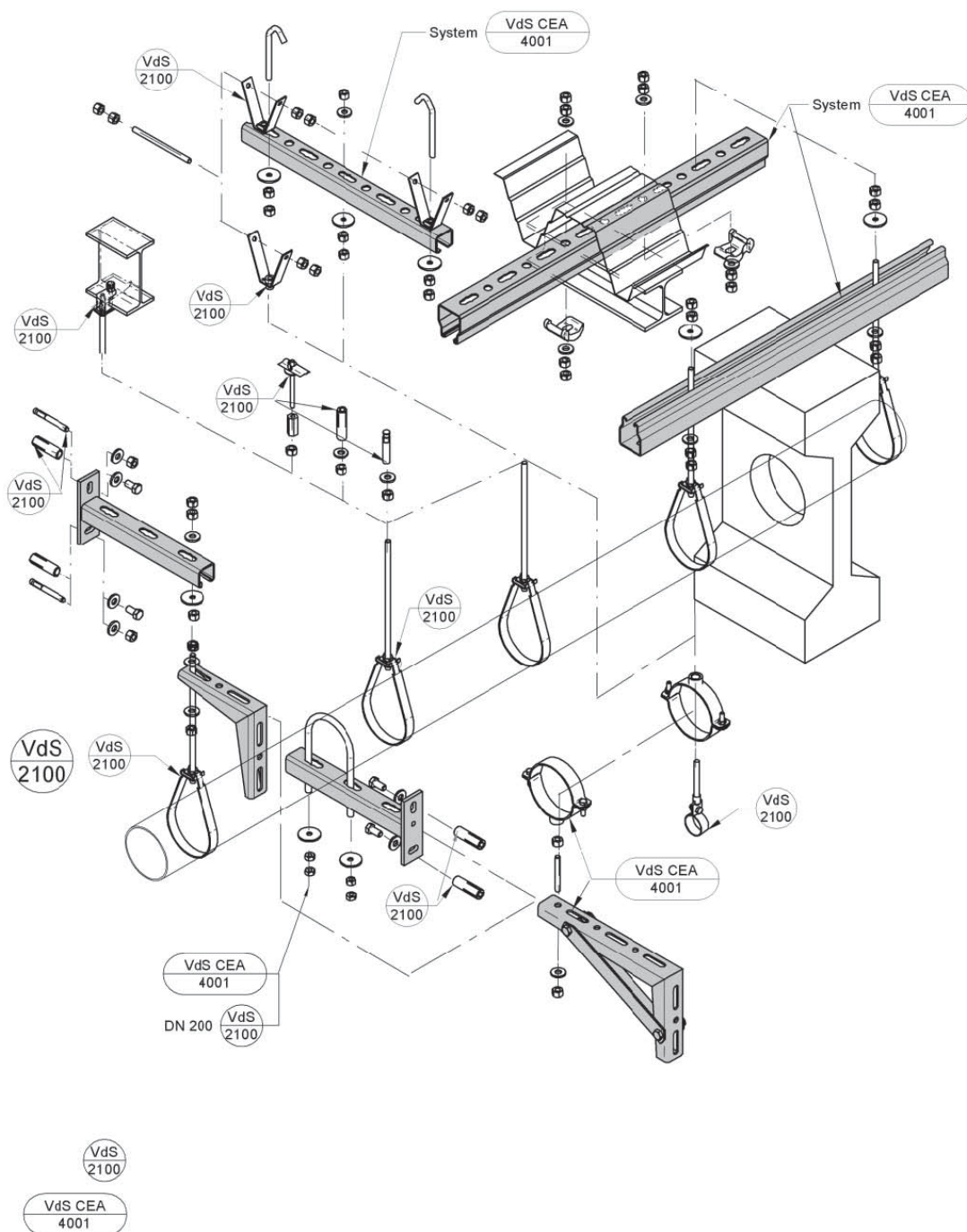


Обзор комбинаций крепежа для систем пожаротушения с разрешениями и согласованиями VdS



Согласно предписаниям VdS-2100 "Требования и методы испытаний монтажных элементов".

Соответствие предписаниям VdS CEA4001 "Проектирование и установка".

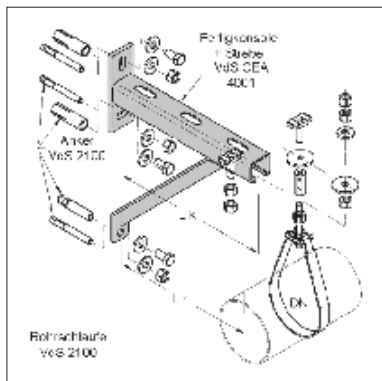


Рис. 1: Готовая консоль с распоркой

Комбинации крепежа для сплинклеров

Размер трубы	Расчетная нагрузка согл. VdS / мин. допуст. нагрузка	Тип консоли	Допуст. нагрузка консоли	Длина консоли	Размещение нагрузки	Консоль
[DN]	[кН]		[кН]	L_k [мм]	L_r [мм]	Артикул №
≤ 50	2,0	420	2,70	420	420	0813151
≤ 100	3,5	315	4,00	315	315	0813108

Ш консоли [DN]	Тип трубы	Допустимый тип анкера				Части (принадлежности)				
		FZEA 10 bis 14	BZ+ 8/10	BZ+ 10/10	BZ+ 12/15	Распорка тип 310 арт.№ 0815101	Зубчатый болт M8 арт.№ 0816936 M10 арт.№ 0816944	Соедин. муфта с отв. M 8 арт.№ 0700095 M10 арт. № 0700117	U-шайба 8,4x44x3,5 арт.№ 4350850	U-шайба 10,5x44x3,5 арт.№ 4351059
≤ 50	420	O	O	X	X	X	X -	X -	X	-
≤ 100	315	O	O	O	X	X	- X	- X	-	X
в каталожной группе :		7				2		5		

Применение:

X рекомендуется (в растянутой зоне) O альтернативно (в зоне сжатия)

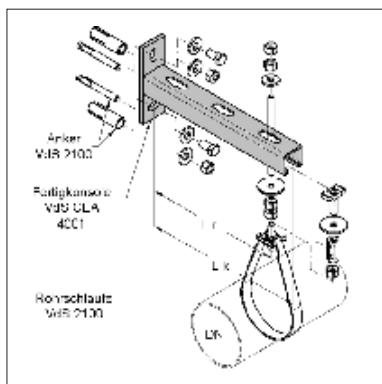


Рис. 2: Готовая консоль

Комбинации крепежа для сплинклеров

Размер трубы	Расчетная нагрузка согл. VdS/ мин. допуст. нагрузка	Тип консоли	Допуст. нагрузка консоли	Длина консоли	Размещение нагрузки	Консоль
[DN]	[кН]		[кН]	L_k [мм]	L_r [мм]	Артикул №
≤ 50	2,0	210	2,15	210	210	0813086
≤ 50	2,0	210	3,41	210	105	0813086
≤ 50	2,0	315	3,41	315	157	0813108
≤ 50	2,0	420	3,41	420	210	0813151
≤ 50	2,0	525	3,41	525	262	0813205

Ø трубы [DN]	Тип консоли	Допустимый тип анкера						Части (принадлежности)		
		FZEA от 10 до14	BZ+ 8/10	BZ+ 10/10	BZ+ 12/15	FZA 14/60+18/80	FZA 22/100/IGM12	Зубчатый болт M8 арт.№ 0816936	U-шайба 8,4x44x3,5 арт.№ 4350850	Соедин. муфта с отв. M8 арт.№ 0700095
≤ 50	210	O	O	X	X	X	X	X	X	
≤ 50	210	O	O	X	X	X	X	X	X	
≤ 50	315	O	O	O	X	X	X	X	X	
≤ 50	420	O	O	O	O	X	X	X	X	
≤ 50	525	O	O	O	O	O	X	X	X	
в каталожной группе:		7						2		5

Применение:

X рекомендуется (в растянутой зоне) O альтернативно (в зоне сжатия)

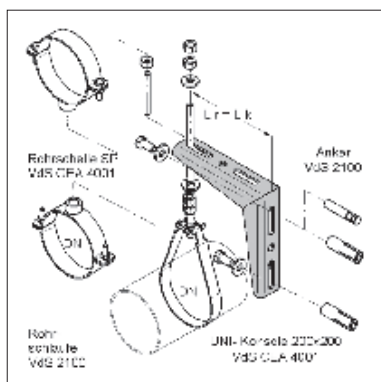


Рис. 1: Универсальная консоль

Комбинации крепежа для сплинклеров

Размер трубы [DN]	Расчетная нагрузка согл. VdS/ мин. допуст. нагрузка [кН]	Тип консоли	Допуст. нагрузка консоли [кН]	Длина консоли L_k [мм]	Размещение консоли L_r [мм]	Консоль нагрузки	Артикул №
≤ 50	2,0	200 x 200	4,00	200	200		0814201
≤ 100	3,5	200 x 200	4,00	200	200		0814201

Ø трубы [DN]	Тип консоли	Допустимый тип анкера					
		FZEA от 10 до 14	FAZ+ 8x10	FAZ 10x10	FZA 12x10	FZA 14x16+18x80	FZA 22/100/IGM12
≤ 50	200 x 200	○	○	✗	✗	✗	✗
≤ 100	200 x 200	○	○	○	✗	✗	✗
в каталожной группе		7					

Применение:

✗ рекомендуется (в растянутой зоне) ○ альтернативно (в зоне сжатия)

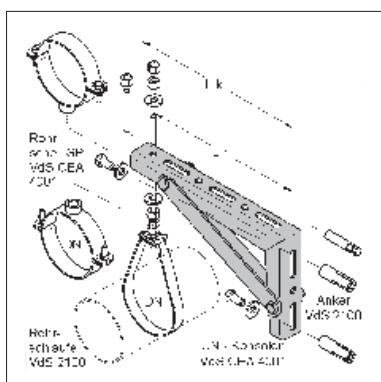


Рис. 2: Универсальная консоль с распоркой

Комбинации крепежа для сплинклеров

Размер трубы [DN]	Расчетная нагрузка согл. VdS/ мин. допуст. нагрузка [кН]	Тип консоли	Допуст. нагрузка консоли [кН]	Длина консоли L_k [мм]	Размещение консоли L_r [мм]	Консоль нагрузки	Артикул №
≤ 50	2,0	200 x 350	4,90	350	350		0814235
≤ 100	3,5	200 x 350	4,90	350	350		0814235
≤ 150	5,0	200 x 350	6,20	350	170*		0814235

*Круглая стальная скоба

Ø трубы [DN]	Тип консоли	Допустимый тип анкера					
		FZEA от 10 до 14	FAZ 8x10	FAZ 10x10	FAZ 12x10	FZA 14x16+18x80	FZA 22/100/IGM12
≤ 50	200 x 350	○	○	○	✗	✗	✗
≤ 100	200 x 350	○	○	○	○	○	✗
≤ 150	200 x 350	○	○	○	✗	✗	✗
в каталожной группе		7					

Применение:

✗ рекомендуется (в растянутой зоне) ○ альтернативно (в зоне сжатия)

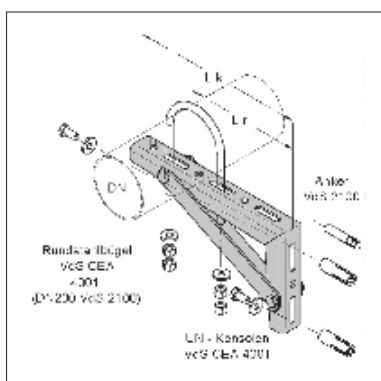


Рис. 3: Универсальная консоль с распоркой

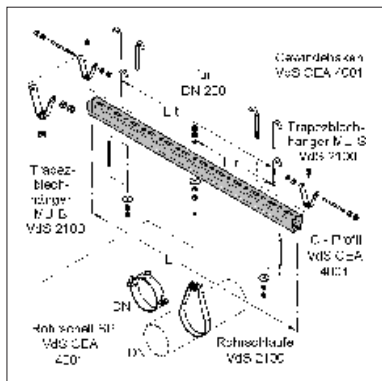


Рис. 1:
Индивидуальное крепление Кронштейн для профнастила без профиля С ≤ DN 50

Крепление траверсы: с кронштейном для профнастила ≤ DN 50; с винтовым крючком ≤ DN 200

Комбинации крепежа для спринклеров

Размер трубы	Расчетная нагрузка согл. VdS/ мин. допуст. нагрузка	Допуст. нагрузка профиля С	Длина профиля С	Размещение нагрузки
[DN]	[кН]	[кН]	L ₁ [мм]	L _T [мм]
≤ 50	2,00	2,00	500	250
≤ 50	2,00	2,00	750	375
≤ 50	2,00	2,00	1000	500
≤ 100	3,50	3,50	1000	500
≤ 150	5,00	5,00	1000	500
≤ 200	8,50	8,50	1000	500

Ø трубы [DN]	Длина Профиль С L [мм]	Профили С				Части (принадлежности)		
		45 / 40 / 2,5 (fbv,6 m) арт.№: 0810713	45 / 40 / 3,0 (fbv,6 m) арт.№: 0810738	45 / 60 / 3,0 (fbv,6 m) арт.№: 0810762	60 / 70 / 3,0 (fbv,6 m) арт.№: 0810787	Кронштейн для профнастила "MU-S" арт.№: 0783900	Винтовой крючок арт.№: 0592153	U-шайба 13,5/44/4 арт. № 4351344
≤ 50	≤ 500	X				X	X	X
≤ 50	≤ 750	X				X	X	X
≤ 50	≤ 1240	X				X	X	X
≤ 100	≤ 1240		X	X	X		X	X
≤ 150	≤ 1240			X	X		X	X
≤ 200	≤ 1240			X		X		X

X - рекомендуется

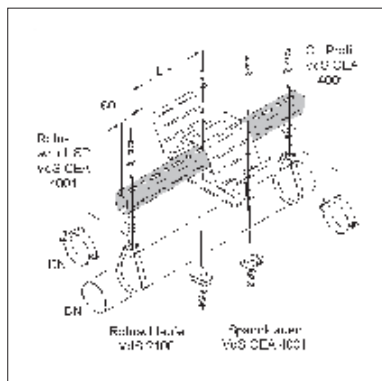


Рис. 2:
Двойной держатель/ Комбинация Vds. Крепление на стальной балке

Комбинации крепежа для спринклеров

Размер трубы	Расчетная нагрузка согл. VdS / мин. допуст. нагрузка	Допуст. нагрузка профиля С	Длина профиля С	Размещение нагрузки от середины балки	Размещение нагрузки
[DN]	[кН]	[кН]	L [мм]	L ₁ [мм]	L _T [мм]
≤ 50	2,00	2,00	≤ 1120	≤ 500	≤ 510
≤ 100	3,50	3,50	≤ 720	≤ 300	≤ 310
≤ 100	3,50	3,50	≤ 1020	≤ 450	≤ 460
≤ 150	5,00	5,00	≤ 770	≤ 325	≤ 335
≤ 200	8,50	8,50	≤ 520	≤ 200	≤ 210

Ø трубы DN	Длина Профиль С [мм]	Профили С (на IPE или подобной опоре шир. ≥ 100 мм)		Части (принадлежности)	
		45 / 60 / 3,0 (fbv,6 m) арт.№: 0810762	60 / 70 / 6,0 (fbv,6 m) арт.№: 0810787	K-т монт. зажим 45 / 60 GTW арт.№: 0819543	2 x монт. зажим GTW + резьб. штифт M12x70 + U-шайба 13 DIN 125 + пластина с отв.+ 4x6-гр.гайка M12 (Гл.2)
≤ 50	≤ 1120	X	X	X	X
≤ 100	≤ 720	X	X	X	
≤ 100	≤ 1020		X		X
≤ 150	≤ 770				
≤ 200	≤ 520				

X - рекомендуется

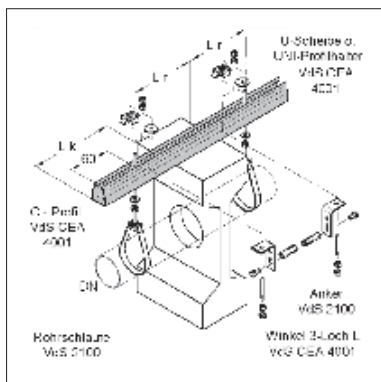


Рис. 1:
Двойной держатель/
Комбинация Vds.
Крепление на бетонном прогоне

Комбинации крепежа для сплинклеров

Размер трубы	Расчетная нагрузка согл. VdS/ допуст. нагрузка	Допуст. нагрузка профиля С	Длина Профиль С	Размещение С нагрузки от середины балки	Размещение нагрузки профиль С
[DN]	[кН]	[кН]	L [мм]	L ₁ [мм]	L ₂ [мм]
≤ 50	2,00	2,00	≤ 1120	≤ 500	≤ 460
≤ 50	2,00	2,00	≤ 1520	≤ 700	≤ 650
≤ 100	3,50	3,50	≤ 820	≤ 350	≤ 310
≤ 100	3,50	3,50	≤ 1120	≤ 500	≤ 460
≤ 150	5,00	5,00	≤ 920	≤ 400	≤ 360
≤ 200	8,50	8,50	≤ 620	≤ 250	≤ 210

Ш Профиль С [DN]	Длина трубы L [мм]	Профили С (прогон с шир. опоры = 200 мм)		Части (принадлежности)				
		45/60/3,0 (fbv,6 m) арт.№ 0810762	60/70/3,0 (fbv,6 m) арт.№ 0810787	Унив.держатель профиля арт.№ 0816138	Уголок с 3 отв. L арт.№ 08140300	U-шайба 13,5/44/4,0 арт.№ 4351344	Анкер FZEA от 10 до 14 арт.№ 2171040 (для M8) 2171240 (для M10) 2171440 (для M12)	Анкер FAZ+ 8 x 10* арт.№ 2210151
≤ 50	≤ 1120	X		X	X	X	X	O
≤ 50	≤ 1520		X	X	X	X	X	O
≤ 100	≤ 820	X		X	X	X	X	O
≤ 100	≤ 1120		X	X	X	X	X	O
≤ 150	≤ 920		X	X	X	X	X	O
≤ 200	≤ 620		X	X	X	X	X	O

X - рекомендуется O - альтернативно

* соблюдать допустимое расстояние от края (см. Гл. 7)

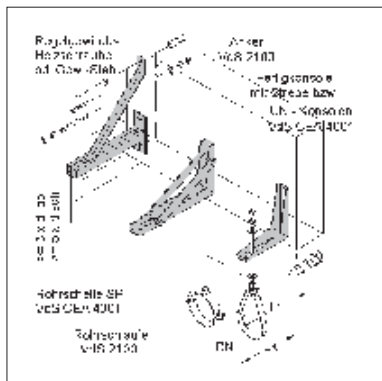


Рис. 1: Простой держатель/ Крепление на бетоне или деревянном прогоне, комбинация Vds.

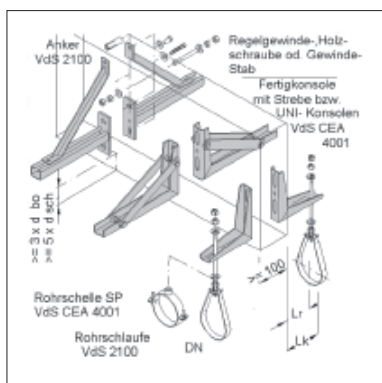


Рис. 2: Простой держатель/ Крепление на бетоне или деревянном прогоне, комбинация Vds

Комбинации крепежа для сплинкеров

Размер трубы/нагрузка	Расчетная нагрузка согл. VdS/ мин. допуст. нагрузка	Тип консоли	Допуст. нагрузка консоли	Длина нагрузки L _к	Размещ. L _г
[DN]	[кН]		[кН]	[мм]	[мм]
≤ 50	2,0	Универсальная консоль	4,00	200	200
≤ 100	3,5	Универсальная консоль	4,00	200	200
≤ 50	2,0	Универсальная консоль**	4,90	350	350
≤ 100	3,5	Универсальная консоль**	4,90	350	350
≤ 150	5,0	Универсальная консоль**	6,20	350	170
≤ 50	2,0	Готовая консоль*	2,70	420	420
≤ 150	3,5	Готовая консоль*	4,00	315	315

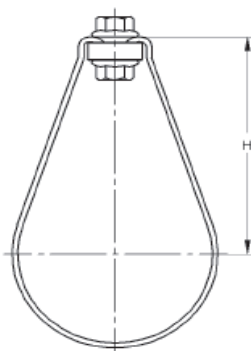
* + распорка
** с узлом

Ø трубы [DN]	Тип консоли	Крепеж на дерев. балках мин. значения			Крепеж на бетонном прогоне Межосев.расст. анкеров 100 мм		
		Болты Ø d _{Bo} [мм]	Шурупы Ø d _{sch} мин. глубина ввинчив. [мм]		B ≥ 25 Допустимый тип анкера		
≤ 50	200x200	6	2 x 6	≥ 48	FAZ+ 12 x 10 арт. 2210147	FZA 14 x 16 + 18 x 80 арт. 2161460 (для M.10) 2161880 (для M12)	FZA 22 / 100 / IG M 12 арт. 2162200 (для M12)
≤ 100	200x200	8	2 x 8	≥ 64	X	X	X
≤ 50	200x350	6	2 x 6	≥ 48	X	X	X
≤ 100	200x350	8	2 x 8	≥ 64	-	-	X
≤ 150	200x350	10	2 x 10	≥ 80	X	X	X
≤ 50	420+расп.	6	2 x 6	≥ 48	X	X	X
≤ 100	315+расп.	8	2 x 8	≥ 64	X	X	X

X - рекомендуется



Рис. 1: Хомут-петля "S"



Хомут-петля "S"

Исполнение/монтаж:

- Для стационарной противопожарной защиты в водяных противопожарных установках
- Спринклерные установки
- Дренчерные системы пожаротушения
- Углекислотные системы пожаротушения
- Галонные системы пожаротушения
- Пенные системы пожаротушения
- Порошковые системы пожаротушения

Технические данные:

- Материал : S235JR.
- Гальванически оцинкованный (DIN 50961)
- Форма поставки: не смонтирован, гайка с фланцем прилагается
- Значения нагрузки согласно предписаниям VdS и FM

Разрешения:

Разрешение VdS № G404 0051



Трубный хомут "S"

Инструкция по монтажу

1. Смонтировать резьбовой штифт (1) (напр. в дюбеле). Гайку с фланцем (2a) навинтить на резьбовой штифт (1). Кольцо-петлю (3) провести снизу через резьбовой штифт. Второй фланцевой гайкой (2b) закрепить от выпадения.

2. Трубный хомут "S" (4) надеть на трубу в месте крепления, открытым концом вверх. Концы трубного хомута "S" (4) сжать по направлению к резьбовому штифту (1) и подвесить вниз в кольцо-петлю.

3. Подняв трубный хомут "S" (4), разгрузить гайку с фланцем (2b) и вручную подогнать на необходимую высоту.

4. Трубный хомут "S" (4) завинтить верхней гайкой с фланцем (2a).

Важно:

Проследить за тем, чтобы кольцо-петля (3) и нижняя гайка с фланцем (2b) были отцентрованы друг к другу.

Установки согл. нормам VdS

Труба [DN]	Подсоед. резьба	Внешний Ж трубы	H [мм]	Вес [кг/шт.]	Упак. ед. [шт.]	Артикул №
1/2" *	M 8	21,3	55	0,067	100	0470221
3/4" *	M 8	26,9	60	0,072	100	0470271
1"	M 8	33,7	65	0,075	100	4700034
1 1/4"	M 8	42,4	69	0,078	50	4700042
1 1/2"	M 8	48,3	70	0,084	50	4700048
2"	M 8	60,3	80	0,092	50	4700060

Установки согл. нормам FM и VdS

Труба	Подсоед. резьба	Внешний Ж трубы	H [мм]	Вес [кг/шт.]	Упак. ед. [шт.]	Артикул №
1/2"	M 10	76,1	100	0,182	25	4700076
3"	M 10	88,9	110	0,201	25	4700089
108 мм *	M 10	108,0	130	0,228	25	0471082
4"	M 10	114,3	130	0,234	25	4700114
133 мм *	M 12	133,0	150	0,331	25	0471333
5"	M 12	139,7	150	0,334	25	4700140
159 мм *	M 12	159,0	175	0,377	25	0471593
6"	M 12	168,3	175	0,380	25	4700165
8"	M 16	219,1	225	1,115	25	4700219

Установки согл. нормам FM

Труба	Подсоед. резьба	Внешний Ж трубы	H [мм]	Вес [кг/шт.]	Упак. ед. [шт.]	Артикул №
1/2" *	M 10	21,3	55	0,082	100	0470222
3/4" *	M 10	26,9	60	0,089	100	0470272
1"	M 10	33,7	65	0,095	100	4701034
1 1/4"	M 10	42,4	69	0,096	50	4701042
1 1/2"	M 10	48,3	70	0,104	50	4701048
2"	M 10	60,3	80	0,114	50	4701060

* Исполнения, как предшествующие модели, разрешение VdS № G 493 0024

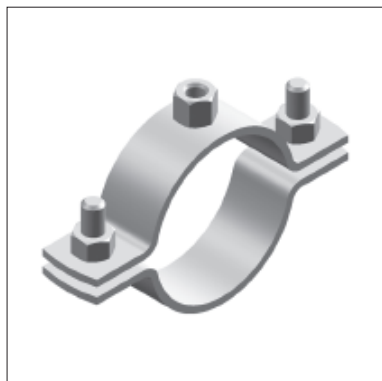
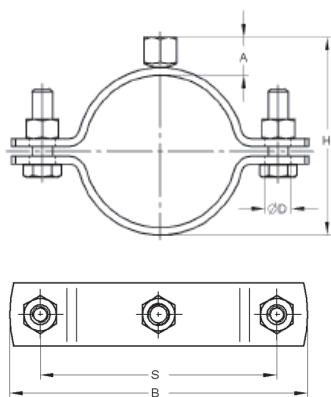


Рис. 1: Трубный хомут тип "SP"



Трубный хомут тип "SP", двухсоставной, оцинкованный

Область применения:

- для спринклерных установок (подбор и применение согласно предписаниям VdS для спринклерных установок: VdS 2092, Проектирование и установка.)

Исполнение/монтаж:

- Трубный хомут с качающейся штекерной гайкой и двумя запорными винтами
- Соединительная резьба, приваренная, начиная с материала 50/5 приварена вокруг
- Предназначен для простого крепления через соединительную резьбу или двойного крепления через отверстия в накладке хомута.

Технические данные:

- материал: S235JR, гальванически оцинкованный (DIN 50961).
- запорные винты (DIN EN 24017), запорные гайки (DIN EN 24032).
- допущен согл. предписаниям VdS для спринклерных установок VdS SEA4001, Проектирование и установка.

Условный проход трубы	Сечение	F _{макс} при Предел текучести материала	Полезн. нагрузка согл. VdS
J DN 50	75 мм ²	12,375 кН	2,0 кН
> DN 50 J DN 100	90 мм ²	14,580 кН	3,5 кН
> DN 100 J DN 150	90 мм ²	14,580 кН	5,0 кН
> DN 150 J DN 200	250 мм ²	27,500 кН	8,5 кН
> DN 200 J DN 250	250 мм ²	27,500 кН	10,0 кН

Соединение: резьба М 8

Труба [DN]	Диапазон зажима [мм]	Материал [дюйм]	Запорные винты [мм]	H [мм]	A [мм]	B [мм]	S [мм]	D [мм]	Вес [кг/шт.]	Упак. ед. [шт.]	Артикул №	
J 50	20 - 23	1/2	25x3,0	M 8x30	37	12	56	43	8,5	0,148	1	0473022
	25 - 28	3/4	25x3,0	M 8x30	42	12	61	48	8,5	0,152	1	0473027
	32 - 35	1	25x3,0	M 8x30	49	12	92	68	8,5	0,175	1	0473034
	41 - 46	1 1/4	25x3,0	M 8x30	58	12	104	80	8,5	0,195	1	0473042
	48 - 55	1 1/2	25x3,0	M 8x30	64	12	112	88	8,5	0,210	1	0473048
	57 - 61	2	25x3,0	M 8x30	76	12	120	96	8,5	0,225	1	0473060

Соединение: резьба М 10

J 50	20 - 23	1/2	25x3,0	M 8x30	39	14	56	43	8,5	0,148	1	0474022
	25 - 28	3/4	25x3,0	M 8x30	44	14	61	48	8,5	0,152	1	0474027
	32 - 35	1	25x3,0	M 8x30	51	14	92	68	8,5	0,175	1	0474034
	41 - 46	1 1/4	25x3,0	M 8x30	60	14	104	80	8,5	0,195	1	0474042
	48 - 55	1 1/2	25x3,0	M 8x30	66	14	112	88	8,5	0,210	1	0474048
	57 - 61	2	25x3,0	M 8x30	78	14	120	96	8,5	0,225	1	0474060
> 50 J 100	76	2 1/2	30x3,0	M 10x35	93	14	129	105	10,5	0,272	1	0475076
	89	3	30x3,0	M 10x35	106	14	148	124	10,5	0,290	1	0475089
	108		30x3,0	M 10x35	125	14	165	141	10,5	0,384	1	0475108
	114	4	30x3,0	M 10x35	132	14	175	151	10,5	0,404	1	0475114

Соединение: резьба М 12

> 100 J 150	133		30x3,0	M 10x35	153	16	205	175	13,0	0,684	1	0476133
	140	5	30x3,0	M 10x35	160	16	212	182	13,0	0,715	1	0476140
	159		30x3,0	M 10x35	179	16	228	198	13,0	0,745	1	0476159
	165	6	30x3,0	M 10x35	185	16	238	208	13,0	0,765	1	0476165
	168		30x3,0	M 10x35	189	16	238	208	13,0	0,765	1	0476168

Соединение: резьба М 16

> 150 J 200	219	8	50x5,0	M 12x40	245	20	306	272	13,0	1,870	1	0477219
-------------	-----	---	--------	---------	-----	----	-----	-----	------	-------	---	---------

Соединение: резьба М 20

> 200 J 250*	273		50x5,0	M 12x40	250	25	360	325	13,0	2,100	1	0478273
--------------	-----	--	--------	---------	-----	----	-----	-----	------	-------	---	---------

* Гайка с фланцем, как трубный хомут с высокой нагрузкой (см. Гл. 1)

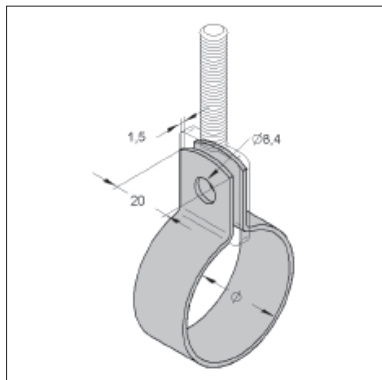


Рис. 1: Хомут-петля "R"



Рис. 2: Хомут-петля "R" с адаптером

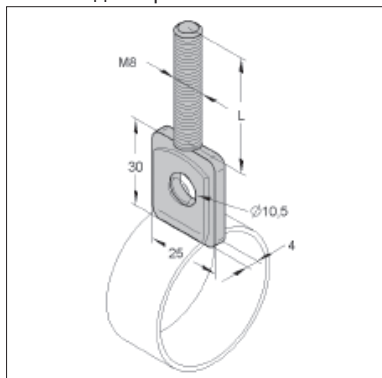


Рис. 3: Плоский винт-адаптер

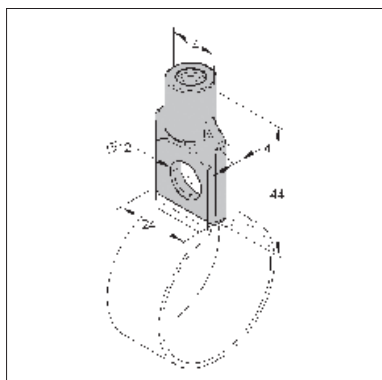


Рис. 4: Винт-адаптер с петлей

Хомут-петля MEFA "R"

нераздельный, оцинкованный
для спринклерной установки

Исполнение/монтаж:

- пружинный хомут без запорных винтов
- [хомут-петля MEFA "R" может монтироваться только в сочетании с адаптером

Технические данные:

- материал S235JR, гальванически оцинкованный (DIN 50961)
- необходимые запорные винты М 8 (DIN 933), запорные гайки (DIN 934)

- Разрешения:
Разрешение VdS № G 494 00 28



Размер [дюйм]	Внешний Ø трубы	Вес [кг/шт.]	Упак. ед. [шт.]	Артикул №
1/2"	21,3	0,024	1	0340014
3/4"	26,9	0,028	1	0340022
1"	33,7	0,032	1	0340030
1 1/4"	42,4	0,034	1	0340049
1 1/2"	48,3	0,044	1	0340057
2"	60,3	0,053	1	0340065

Плоский винт-адаптер

оцинкованный, для хомута-петли MEFA "R"

Исполнение/монтаж:

- адаптер без запорных винтов



Технические данные:

- материал: S235JR
- поверхность: гальванически оцинкованная согл. DIN 50961
- необходимые запорные винты М 8 (DIN 933), запорные гайки (DIN 934).
- разрешение VdS № G 479 0104.

Наименование	Внешняя резьба	Допуст.нагр.		L [мм]	Вес [кг/шт.]	Упак. ед. [шт.]	Артикул №
		согл. Vds [кН]					
Плоский винт BA 8x20	M8	2000		20	0,030	100	0353820
Плоский винт BA 8x40	M8	3500		40	0,035	100	0353840

Винт-адаптер с петлей

оцинкованный для хомута-петли MEFA "R"

Исполнение/монтаж:

- адаптер без запорных винтов



Технические данные:

- материал: ковкий чугун
- необходимые запорные винты М 8 (DIN 933), запорные гайки (DIN 934)
- разрешение VdS № G4830032.

Наименование	Внутр. резьба	Допуст. нагр.		Вес [кг/шт.]	Упак. ед. [шт.]	Артикул №
		согл. Vds [кН]				
Винт-адаптер BO 25-8	M8	2,0		0,028	50	0350152
Винт-адаптер BO 25-10	M10	3,5		0,025	50	0350174