

Тип ETO2 Контроллер для растопливания льда и снега



57010G 08/11 (MBC)
© 2011 OJ Electronics A/S



Максимальный комфорт при минимальном потреблении энергии

СОДЕРЖАНИЕ

Специальные термины	Стр. 2
Введение	Стр. 3
Запуск	Стр. 4
Использование	Стр. 6
Главное меню.	Стр. 6
Текст на дисплее	Стр. 7
Информация об использовании	Стр. 8
Установки.	Стр. 9
Калибровка датчика	Стр. 14
Заводские установки	Стр. 15
Рисунки	Стр. 16

СПЕЦИАЛЬНЫЕ ТЕРМИНЫ

Зона 1, 2:	Независимые зоны обогрева, в которых снег и лед может быть растоплен.
Кодирующая кнопка:	При повороте или нажатии на нее можно легко произвести необходимые установки.
ETOG-55:	Датчик для грунта, регистрирующий влажность и температуру.
ETOR-55	Датчик для водостоков, регистрирует влажность.
ETF-744/99	Наружный датчик температуры.
Y/Δ:	Усовершенствованное 2-х ступенчатое управление электрическими нагревательными системами.
ДОНАГРЕВ:	После исчезновения сигнала о наличии влаги/температуры система еще какое-то время остается в работе.

ВВЕДЕНИЕ

Контроллер типа ETO2 работает полностью в автоматическом режиме, экономично управляя работой систем снеготаяния на открытых площадках и в водостоках. Лед образуется при наличии двух факторов – низкой температуры и влажности. ETO2 регистрирует как температуру, так и влажность и нагревательная система включается только при наличии обоих параметров, способствующих появлению снега или образованию льда.

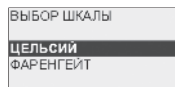
Простота управления при помощи кодирующей кнопки и графический дисплей с подсветкой обеспечивают быструю установку необходимой конфигурации системы и индикацию температуры, состояния и т. д.

Контроллер ETO2 может управлять работой нагревательного кабеля в одной или в 2-х зонах. Двухступенчатое усовершенствованное управление выходом также предназначено для экономичной работы системы.

Кроме того, контроллер можно использовать для управления водяными нагревательными системами, насосами и кранами-смесителями. Для экономии потребления энергии существует функция 2-х ступенчатого регулирования выхода.

Для водяных систем датчик температуры во время работы системы обеспечивает необходимую температуру воды на входе. При необходимости увеличения нагрева пускается циркуляционный насос, а клапан открывается на 1 мин на 20% для стабилизации работы системы. Затем пускается основной насос. После исчезновения необходимости работы системы снеготаяния циркуляционный насос пускается через каждые 15 минут на 1 мин для того, чтобы температуры воды на возврате в систему не падала ниже заданной для «неработающей системы». Если это случается, то система полностью активируется для увеличения температуры воды, возвращаемой в систему до заданного значения.

ЗАПУСК



При первом включении ETO2 необходимо выбрать температурную шкалу в градусах Цельсия (CELSIUS) или Фаренгейта (FAHRENHEIT).

Поверните кнопку управления до появления необходимой температурной шкалы. Нажмите кнопку (ОК) для фиксации установки.

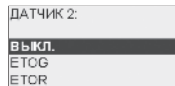


На дисплее появится символ ДАТЧИК 1. Выберите датчик, который необходимо подключить к входу 1:

ЕТОG: Датчик для грунта

ЕТОR: датчик для водостоков + наружный датчик температуры

Затем нажмите кнопку (ОК) для фиксации установки.



На дисплее появится символ ДАТЧИК 2. Выберите датчик, который необходимо подключить к входу 2. Если нет необходимости подключать датчик к входу 2 – выберите символ ВЫКЛ.

НАР. ДАТЧ. ТЕМП:
ВЫКЛ
ETF

Выберите наружный датчик температуры ETF, подключенный к клеммам 31-32. Если датчик не подключен – выберите символ ВЫКЛ. Нажмите кнопку (OK) для фиксации установки.

ИСПОЛЬЗОВ:
ЭЛЕКТР. 1-ЗОНА:
ЭЛЕКТР. 2-ЗОНЫ:
ЭЛЕКТР. 2-СТУП:
ВОД. ОБОГРЕВ

Выберите тип используемой системы обогрева при помощи вращения и нажатия кнопки (OK).

ЭЛЕКТРИЧЕСКИЙ 1-ЗОНА: управление электрическим/водяным обогревом в зоне 1.

ЭЛЕКТРИЧЕСКИЙ 2-ЗОНЫ: управление электрическим/водяным обогревом в 2-х различных зонах.

ЭЛЕКТР. 2-СТУП: Усовершенствованное 2-х ступенчатое управление электрическим обогревом (Y/Δ) для зоны 1.

ВОДЯНОЙ ОБОГРЕВ: управление водяным обогревом в зоне 1 с регулированием температуры воды на подаче в систему..

Выберите нужную опцию и нажмите ОК. Конфигурация системы закончена, и она начнет работать полностью в автоматическом режиме по заданным стандартным программам (см. ЗАВОДСКИЕ УСТАНОВКИ). Можно также установить свои значения параметров, см. УСТАНОВКИ).

ЗОНА 1 НАГР	ВЫКЛ
ЗОНА 2, НАГР	ВЫКЛ
ДОНАГРЕВ 1	0.00
ДОНАГРЕВ 2	0.00
ДЕЖ. РЕЖИМ	ВЫКЛ

Состояние системы и параметры донагрева для зон 1 и 2 показаны на дисплее.

ИСПОЛЬЗОВАНИЕ

ETO2 имеет легкоуправляемую кодирующую кнопку (кнопку управления - повернуть и нажать) и дисплей, на котором отображается состояние системы. Дисплей имеет подсветку, которая загорается при нажатии кнопки (ОК). Подсветка автоматически гаснет через 30 сек.

Нажмите на кнопку управления и на дисплее появится главное меню. Поворачивайте кнопку для просмотра опций. Одновременно на дисплее не могут быть отображены все опции. Для перехода к нужной опции поворачивайте кнопку управления. Нажмите ОК для выбора выделенной на дисплее опции.

ГЛАВНОЕ МЕНЮ

ВЫКЛ. ТЕМП. 2	-10С
ЗОНА 1	ВЫКЛ
ЗОНА 2	ВЫКЛ
ДАТЧИК 1	###С
ДАТЧИК 2	###С
ВЛАГА 1	НЕТ
ВЛАГА 2	НЕТ
НАРУЖН.ТЕМП.	###С
ВОДА НА ВХ.	###С
ВОДА НА ВЫХ.	###С
АВАРСИГНАЛ	НЕТ
ПОКАЗ ИНФ.	
УСТАНОВКА	
ПЕРЕЗАПУСК	
ВЫХОД	

ТЕКСТ НА ДИСПЛЕЕ

ЗОНА 1 **ВЫКЛ** Зона нагрева 1 включена (ВКЛ) или выключена (ВЫКЛ).

ЗОНА 2 **ВЫКЛ** Зона нагрева 2 включена (ВКЛ) или выключена (ВЫКЛ).

ДАТЧИК 1 **#.## C** Датчик 1 с внутренним подогревом. ETOG работает только в том случае, если он установлен и подключен.
ВНИМАНИЕ: не измеряет температуру окружающей среды!

ДАТЧИК 2 **#.## C** Датчик 2 с внутренним подогревом. ETOG работает только в том случае, если он установлен и подключен.
ВНИМАНИЕ: не измеряет температуру окружающей среды!

ВЛАГА 1 **НЕТ** Состояние датчика влажности 1. ДА / НЕТ / Пробел. Пробел будет на дисплее в том случае, если температура выше заданной или система работает в режиме донагрева.

ВЛАГА 2 **НЕТ** Состояние датчика влажности 2. ДА / НЕТ / Пробел. Пробел будет на дисплее в том случае, если температура выше заданной или система работает в режиме донагрева.

- НАРУЖН.ТЕМП. ### С** Наружная температура. Индикация только в том случае, если датчик ETF установлен и подключен.
- ВОДА НА ВХ. ### С** Температура воды на входе (только для водяных систем обогрева).
- ВОДА НА ВЫХ. ### С** Температура воды на выходе (только для водяных систем обогрева).
- АВАР, СИГНАЛ НЕТ** Сообщение о типе неисправности высвечивается на дисплее. На передней панели светодиодный индикатор мигает красным цветом.

ИНФОРМАЦИЯ ОБ ИСПОЛЬЗОВАНИИ

ПОКАЗ ИНФ.

- ИСП: Е. 1-ЗОНА** Тип нагревательной системы: электрическая или водяная.
- SW ВЕРСИЯ 1.00** Версия программного обеспечения
- ДАТЧИК 1 ЕТОГ** Тип датчика, датчик 1
- ДАТЧИК 2 ВЫКЛ.** Тип датчика, датчик 2

ДАТЧИК ЕТФ ВКЛ. Подключен датчик ЕТФ

ВЫХОД Возврат в главное меню

УСТАНОВКИ

Пожалуйста, обратите внимание, что некорректная установка датчика может привести к неэффективной работе системы снеготаяния.

Нажмите ОК и на дисплее появится подменю.

Выберите нужный параметр и нажмите ОК.

УСТАНОВКА

ПРИН. НАГРЕВ ВКЛ Включение нагрева вручную. Нажмите ОК и выберите ВКЛ. для включения нагрева. Контроллер ЕТО2 включит нагрев на заранее запрограммированное время, см. ДОНАГРЕВ 1 и 2.

ВЫБОР ШКАЛЫ С Здесь можно выбрать используемую температурную шкалу в градусах Цельсия или Фаренгейта. Выберите нужную шкалу и нажмите ОК. Нажмите ОК для возврата в раздел УСТАНОВКИ в меню.

УСТ. ТЕМП. 1 3.0С

Установка температуры для зоны 1: температура, при которой включается система снеготаяния, может быть установлена здесь. Температура может быть установлена в диапазоне +50 / -20°C (122/ -4°F). Установите необходимую температуру и нажмите ОК.

УСТ. ТЕМП. 2 3.0С

Установка температуры для зоны 2: температура, при которой включается система снеготаяния, может быть установлена здесь. Температура может быть установлена в диапазоне +50 / -20°C (122/ -4°F). Установите необходимую температуру и нажмите ОК.

ТЕМП. ВЫКЛ. 1 ВЫКЛ

Наименьшая рабочая температура для зоны 1 может быть установлена здесь. Ниже этой температуры контроллер будет находиться в режиме ожидания. Диапазон регулировки до -20°C/ВЫКЛ. (-3.9°F/ВЫКЛ.). ВЫКЛ = нет ограничения. Для изменения минимальной температуры отключения нажмите ОК и поверните кодирующую кнопку на нужное значение, после чего зафиксируйте установку нажатием ОК.

ТЕМП. ВЫКЛ. 2 ВЫКЛ

Наименьшая рабочая температура для зоны 2 может быть установлена здесь. Диапазон регулировки до -20°C/ВЫКЛ. (-3.9°F/ВЫКЛ.). ВЫКЛ = нет ограничения. Для изменения минимальной температуры отключения нажмите ОК и поверните кодирующую кнопку на нужное значение, после чего зафиксируйте установку нажатием ОК.

- ДОНАГРЕВ 1** **2:00** Установка времени донагрева для Зоны 1: Здесь можно установить время донагрева, т.е. принудительной работы системы от 0 до 18 часов. После исчезновения сигнала о наличии влаги/температуры система остается в работе в течение установленного времени. Необходимое время работы системы устанавливается при помощи кнопки управления и затем фиксируется нажатием ОК.
- ДОНАГРЕВ 2** **2:00** Установка времени донагрева для Зоны 2: Здесь можно установить время донагрева, т.е. принудительной работы системы от 0 до 18 час. Необходимое время работы системы устанавливается при помощи кнопки управления и затем фиксируется нажатием ОК.
- КОРР. T1** **0.0С** Калибровку датчика температуры в зоне 1 можно произвести здесь. При использовании датчика ETOG-55, температура, показанная на дисплее ETO2, всегда будет являться температурой сердцевины датчика. Для калибровки, см. стр. 13.
- КОРР. T2** **0.0С** Калибровку датчика температуры в зоне 2 можно произвести здесь. При использовании датчика ETOG-55, температура, показанная на дисплее ETO2, всегда будет являться температурой сердцевины датчика. Для калибровки, см. стр. 13.

КОРР НАР. Т. 0.0С

Калибровка наружной температуры производится здесь. Температура, регистрируемая датчиком ETF отобразится на дисплее ETO2. Замерьте температуру рядом с датчиком при помощи термометра. Введите необходимую поправку при помощи кнопки управления. Нажмите ОК.

МИН. Т. ВЫХ 5.0С

Минимальная температура воды на выходе может быть установлена здесь. Установите необходимую минимальную температуру и нажмите ОК. Данная опция меню доступна только при использовании водяной системы обогрева.

МАКС. Т ВХ. 55.0С

Максимальная температура воды на входе может быть установлена здесь. Установите необходимую максимальную температуру и нажмите ОК. Данная опция меню доступна только при использовании водяной системы обогрева.

НАГР.ДАТЧ.ОТКЛ. АВТ.

В автоматическом режиме работы подогрев датчика отключается во время периодов работы системы снеготаяния. В особых случаях или при слишком холодной погоде можно включить постоянный подогрев датчика. Выберите ВКЛ. и нажмите ОК.

ВЛАЖН. ВЫКЛ.

Контроль влажности на датчике можно выключить здесь. Термостат будет регулировать только заданную температуру, см. УСТ. ТЕМП. Выберите ВЫКЛ. для выключения контроля влажности и нажмите ОК.



Обратите внимание на большое потребление энергии и соответствующие затраты при контроле влажности.

ЧУВСТВИТЕЛЬНОСТЬ **НОРМ.**

Можно установить 5 степеней чувствительности датчика: МИН – НИЗК – НОРМ – ВЫСОК - МАКС. Измените чувствительность нажатием ОК и поворотом кодирующей кнопки до нужного значения, после чего зафиксируйте установку нажатием ОК.

ЗАВ. УСТАН.

Все заводские установки ETO2 могут быть восстановлены здесь. При выборе данной опции отменяются все самостоятельно произведенные установки.

ПЕРЕУСТАНОВКА

ПЕРЕУСТАНОВКА
ПАРОЛЬ XXXX

Применяется при сбоях в меню при запуске или после подключения устройств. Прежде всего, установки должны быть изменены в разделе меню ЗАПУСК. Выберите ПАРОЛЬ и поверните кнопку управления на заводской код (1202). Контроллер возвратится в меню запуска, см. ЗАПУСК.

ВЫХОД

Выберите данную опцию и нажмите ОК для возврата в главное меню.

ПЕРЕЗАПУСК

При изменении установок или необходимости нового пуска, ETO2 можно перезапустить, используя данное меню.

ПЕРЕЗАПУСК Процесс перезапуска. Сохраняются Ваши текущие установки. На дисплее ETO2 отображается первоначальное состояние контроллера.

КАЛИБРОВКА ДАТЧИКА

При необходимости приведения температуры, измеренной датчиком ETOG в соответствие с фактической температурой, выполните следующие действия:

1. Отключите датчик от клемм 11 и 12 (подогрев датчика) на ETO2.
2. Подождите несколько часов, пока температура датчика не сравняется с температурой грунта.
3. Измерьте фактическую температуру грунта/датчика и сравните ее с показаниями температуры, на дисплее ETO2.
4. Введите поправку для соответствующего датчика для устранения погрешности между замеренной и фактической температурой. Необходимая поправка вводится при помощи кодирующей кнопки. Нажмите ОК.
5. Снова подключите датчик к клеммам 11 и 12 на ETO2.

ВНИМАНИЕ: При использовании датчика ETOG-55, температура, показанная на дисплее ETO2, всегда будет являться температурой сердцевины датчика.

ЗАВОДСКИЕ УСТАНОВКИ

НАСТРОЙКИ	ЗАВОДСКИЕ УСТАНОВКИ	СОБСТВЕННЫЕ УСТАНОВКИ
Тип системы	Электрическая	
Зона 1	ЕТОG	
Зона 2	ВЫКЛ.	
Выбранная шкала	Градусы Цельсия	
Время донагрева для Зоны 1	2.00 часа	
Время донагрева для Зоны 2	2.00 часа	
Калибровка температуры в Зоне 1	0.0°C / 0.0°F	
Калибровка температуры в Зоне 2	0.0°C / 0.0°F	
Калибровка температуры для ETF	0.0°C / 0.0°F	
Установка темп. в зоне 1+2	3.0°C / 37.4°F	
ОТКЛ. контроля темп. в зоне 1+2	ОТКЛ.	
Подогрев датч. в зоне 1+2	АВТ.	
Контроль влажн. в зоне 1+2	ВКЛ.	
Чувствит. датч. в зоне 1+2	НОРМ.	
Мин. температура воды	5°C / 41°F	
Макс. температура воды	55°C / 131°F	

ВЫЯВЛЕНИЕ НЕИСПРАВНОСТЕЙ

При неполадках в работе системы снеготаяния рекомендуется проверить настройку ETO2. Активируйте меню контроллера нажатием регулировочной кнопки, затем нажмите просмотр информации SHOW INFO и посмотрите запрограммированное применение устройства. При ошибках в настройке активируйте функцию переустановки REINSTALL при помощи заводского кода 1202. Проверьте правильность всех соединений и крепления кабелей. Для получения ответов на часто задаваемые вопросы, посетите web-страничку нашей компании [www.ojelectronics.com / support / FAQ - Snow melting](http://www.ojelectronics.com/support/FAQ-Snowmelting).

Лед/снег не растапливается

- **Изображено ли на дисплее включение нагрева HEAT ON в зоне 1 / 2?**

ДА:

- o Подождите 1-2 часа.
- o Проверьте снежный покров, если снег начинает таять, система исправна.
- o Проверьте исправность нагревательных кабелей на предмет плохого или неправильного соединения.
- o Очень низкая температура для таяния снега или недостаточное количество нагревательных кабелей/ водяных труб в системе (недостаточно энергии на м2).

- **Изображено ли на дисплее включение нагрева HEAT ON в зоне 1 / 2?**

НЕТ:

- Температура выше, чем установленная SET TEMP. Установите регулятор SET TEMP на более высокое значение температуры.
- Снег вокруг датчика грунта растаял. Увеличьте время принудительной работы системы. Как вариант может быть включен принудительный нагрев.
- Снежный сугроб вокруг датчика. Датчик грунта находится в растопленной полости под снегом. Включите принудительный нагрев или, как вариант, отключите датчик влажности (установите ДАТЧ. ВЛАЖН. на ВЫКЛ).
- Температура ниже, чем установка ТЕМП. ОТКЛ (заводская установка составляет -10° C). В зависимости от размеров система имеет нижнее ограничение температуры, при котором она может растапливать снег. Сначала попробуйте растопить снег при помощи принудительного нагрева FORCE HEAT, перед тем, как изменить установку температуры OFF TEMP.

Нагрев не отключается после растапливания снега/льда

- Время принудительного нагрева слишком большое – уменьшите время нагрева AFTERRUN и активируйте функцию перезапуска RESTART в меню.
- Отключен контроль влажности на датчике ETOG/ETOR – включите контроль влажности в меню.

Если индикатор ALARM мигает красным цветом, имеет место одна из следующих неисправностей. Это можно посмотреть в разделе меню: ALARM.

- "RETURN TEMP LOW"** - Слишком низкая температура воды в трубопроводе возврата воды в систему.
- "SUPPLY TEMP HIGH"** - Слишком высокая температура воды в трубопроводе подачи воды в систему.
- "RETURN SENSOR"** - Неисправность датчика температуры на возврате воды в систему.
- "SUPPLY SENSOR"** - Неисправность датчика температуры на подаче воды в систему.
- "TEMP SENSOR 1"** - Неисправность датчика температуры 1 на крыше или в грунте.
- "TEMP SENSOR 2"** - Неисправность датчика температуры 2 на крыше или в грунте.
- "OUTDOOR SENSOR"** - Неисправность наружного датчика температуры.
- "SENSOR HEATER"** - Короткое замыкание в нагревательном элементе датчика грунта или крыши.
- "FROST PROTECT"** - Активирован режим предотвращения замерзания из-за низкой температуры воды на возврате в систему (только для водяных нагревательных систем).

Рис. 1 Установка ETOG-55

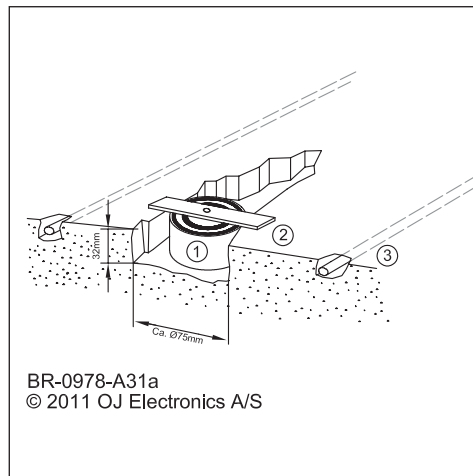


Рис. 2 Установка ETOE-55

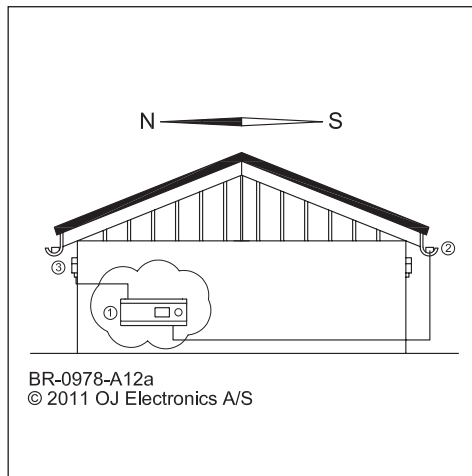


Рис. 3 Электрический обогрев в 1 зоне с датчиком ETOG-55

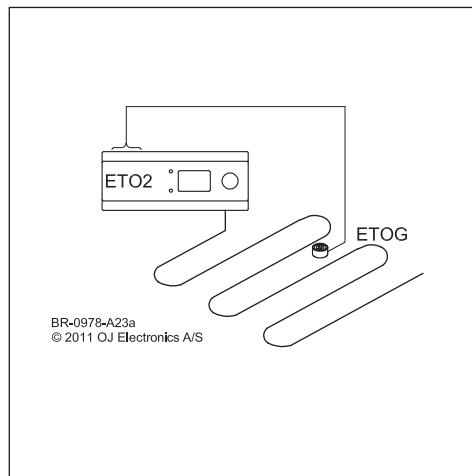
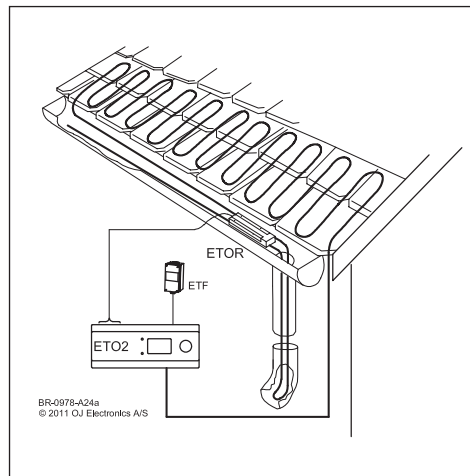


Рис. 4 Электрический обогрев в 1 зоне с датчиком ETOR-55 / ETF



ETO2

Рис. 5 Электрический обогрев в 2-х зонах с датчиками ETOG, ETOР и ETF

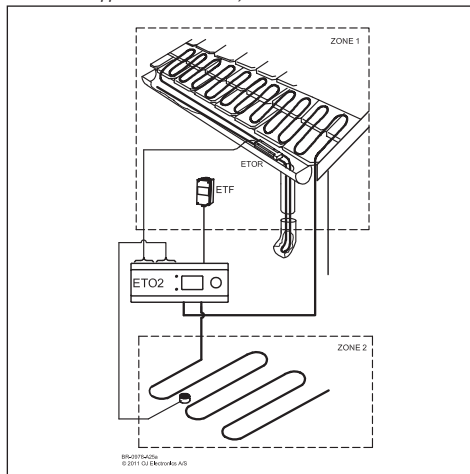
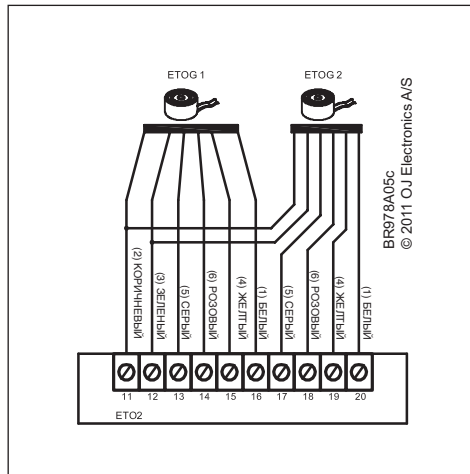


Рис. 6 Подключение ETOG-55



ETO2

Рис. 7 Подключение ETOР-55

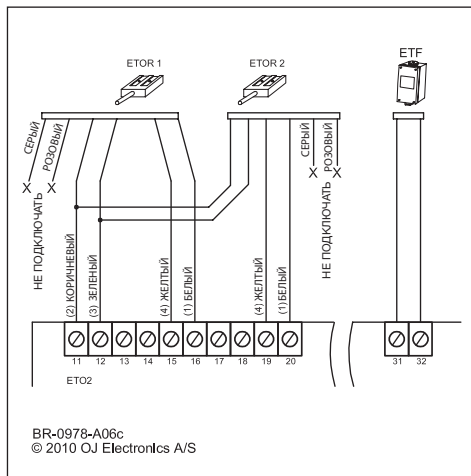
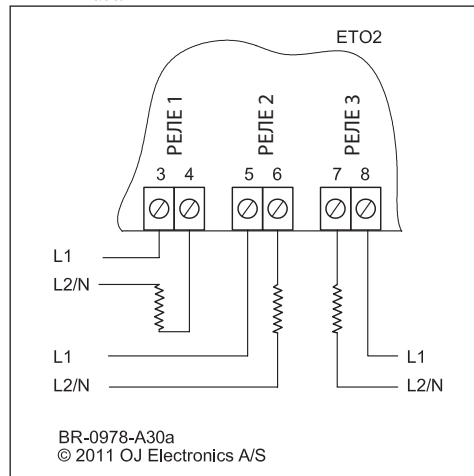


Рис. 8 Подключение электрического нагревательного кабеля



ETO2

Рис. 9 9. Усовершенствованный 2-х ступенчатый нагрев с ETOG-55. 1/3 нагрузки на нагревательных кабелях в режиме донагрева.

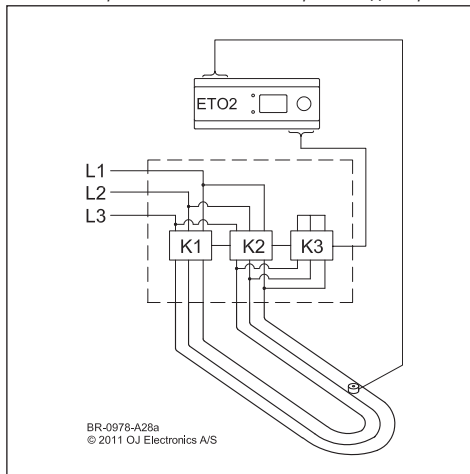


Рис. 10 Подключения при усовершенствованном 2-х ступенчатом нагреве. 1/3 нагрузки на нагревательных кабелях в режиме донагрева.

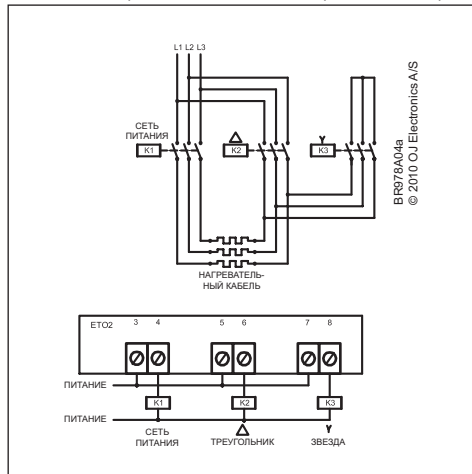


Рис. 9 9. Усовершенствованный 2-х ступенчатый нагрев с ETOG-55. 1/3 нагрузки на нагревательных кабелях в режиме донагрева.

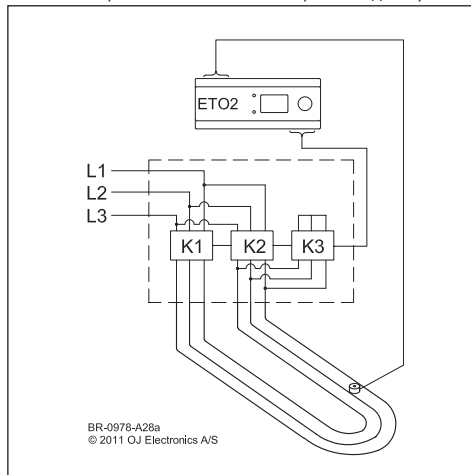


Рис. 10 Подключения при усовершенствованном 2-х ступенчатом нагреве. 1/3 нагрузки на нагревательных кабелях в режиме донагрева.

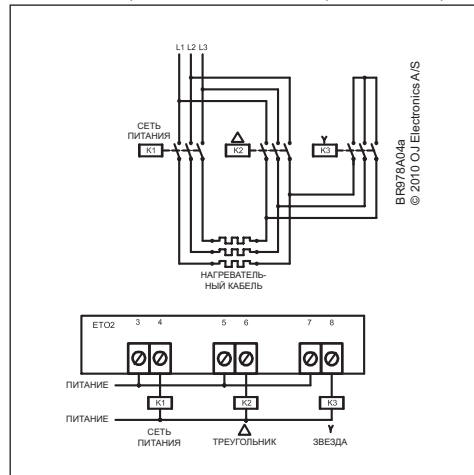


Рис. 13 Подключение крана смесителя в водяных системах обогрева

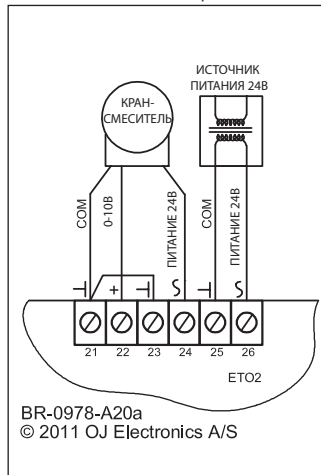


Рис. 14 Подключение насоса в водяных системах обогрева.

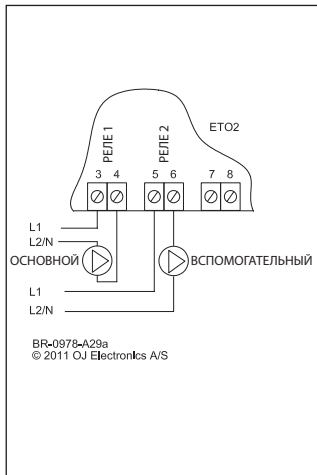


Рис. 15 Подключение режима ожидания и принудительного нагрева

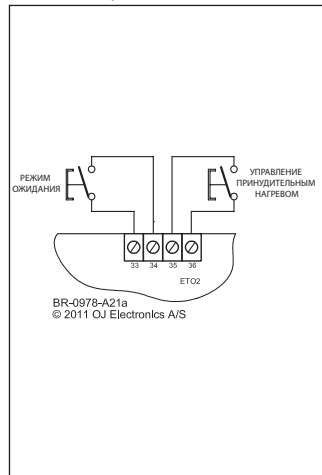
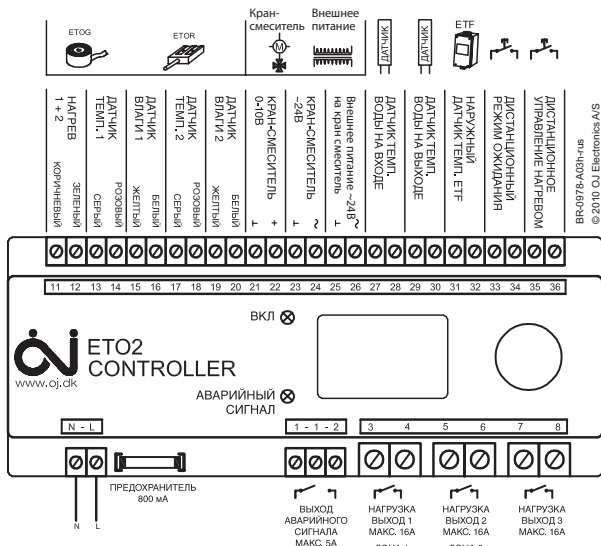


Рис. 16



 Торговая марка зарегистрирована и принадлежит компании OJ Electronics A/S · © 2011 OJ Electronics A/S

OJ ELECTRONICS A/S

Stenager 13B · DK-6400 Sønderborg

Tel.: +45 73 12 13 14 · Fax +45 73 12 13 13

oj@ojelectronics.com · www.ojelectronics.com



57010G